

Montageanleitungen

- Quick** Gewindelose Kabelverschraubung je nach Größe mit Wandstärkenausgleich 1 – 3 mm
- Snapfram** Gewindelose, klappbare Kabelverschraubung für konfektionierte Kabel mit Wandstärkenausgleich 1 – 3 mm
- HSK-M-EMV** EMV-gerechte Standard Kabelverschraubung
- HSK-M-EMV-D** EMV-gerechte Standard Kabelverschraubung zur Durchführung des Schirmgeflechts
- Snapcllic-DUO** Schlauchverschraubung mit integrierter Kabelverschraubung
- Snapturn** Schlauchverschraubung für metrische Wellrohrsysteme mit hoher Zugentlastung



Quick

Montage ohne Werkzeug, keine Gegenmutter erforderlich!

1. Quick in Montagebohrung einrasten
2. Kabel durchstecken und leicht zurückziehen
3. Quick an das Gehäuse andrücken und zudrehen – fertig!



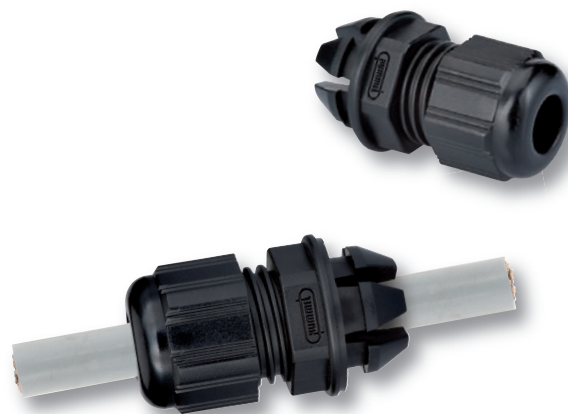
einrasten



stecken



zudrehen



fertig

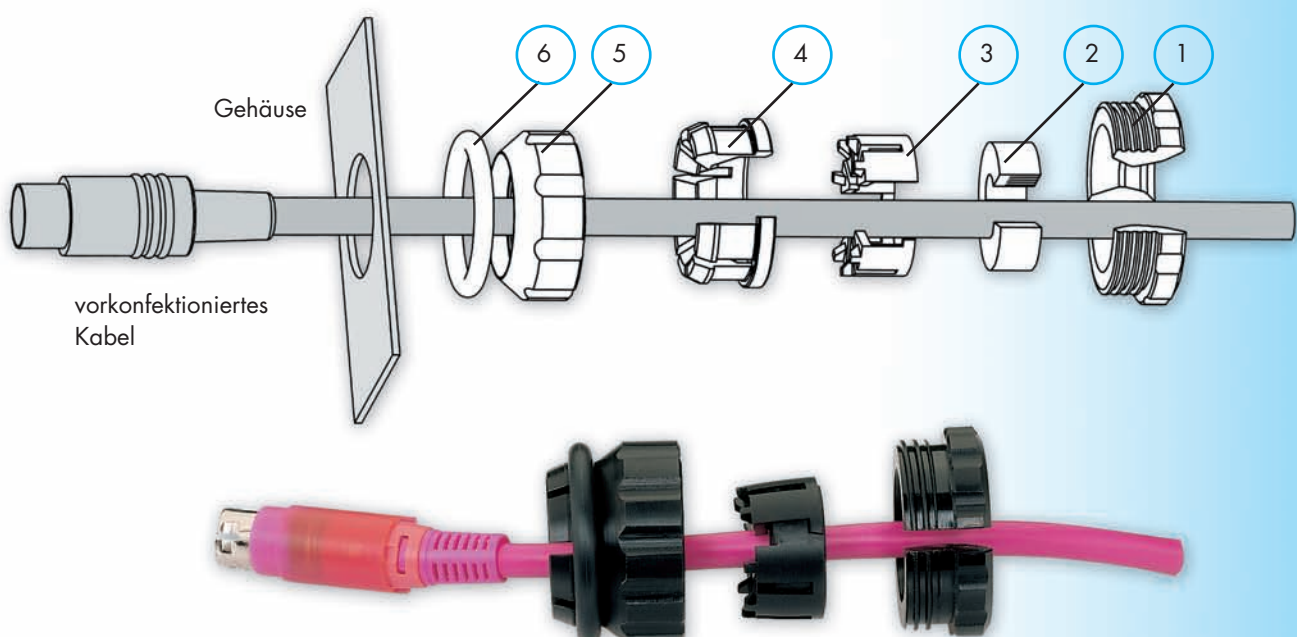


Quick
die gewindelose
Kabelverschraubung

Snapfram

Klappbare Verschraubung für vorkonfektionierte Kabel

1. Zwischenkörper (Teil 5) und O-Ring (Teil 6) über das vorkonfektionierte Kabel schieben.
2. Den geschlitzten Anschlussstutzen (Teil 4) und den geschlitzten Klemmkörper (Teil 3) um das Kabel klappen.
3. Den geschlitzten ausschneidbaren Dichtring (Teil 2) entsprechend dem Kabeldurchmesser ausbrechen und um das Kabel klappen.
4. Die um die Kabel geklappten Teile zusammenschieben und in den Zwischenkörper (Teil 5) einführen.
5. Die geschlitzte Druckschraube (Teil 1) um das Kabel klappen und leicht in den Zwischenkörper einschrauben.
6. Snapfram in Montagebohrung am Gehäuse eindrücken und Verschraubung fest zudrehen.



HSK-M-EMV



Schritt 1



- + Kabel abisolieren
- + Schirmgeflecht freilegen

Schritt 2

- + Kabel durch Überwurfmutter führen
- + Kabel in Klemmeinsatz einführen
- + Schirmgeflecht über Klemmeinsatz stülpen
- + Schirmgeflecht muss O-Ring um ca. 2 mm überdecken



Schritt 3



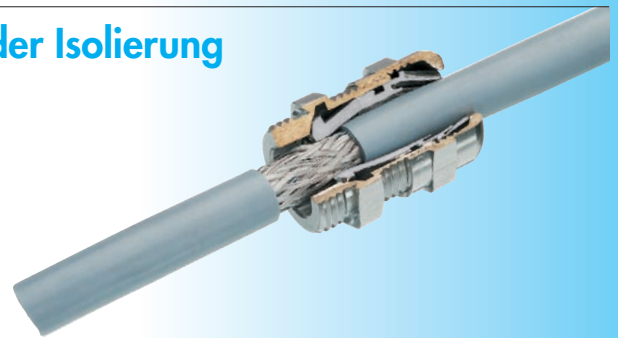
- + Klemmeinsatz in Zwischenstutzen stecken
- + Verschraubung montieren
- + Fertig!

HSK-M-EMV-D

Variante 1

Bei Weiterführung des Schirmgeflechts und der Isolierung

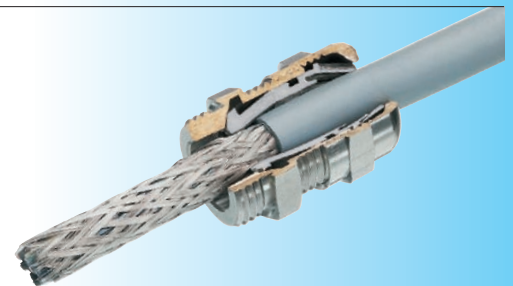
- + Schirmgeflecht auf einer Länge von ca. 10 mm freilegen
- + Kabel in die Verschraubung einführen bis das Schirmgeflecht die Kontaktposition erreicht
- + Kabelverschraubung zudrehen



Variante 2

Bei Weiterführung des Schirmgeflechts

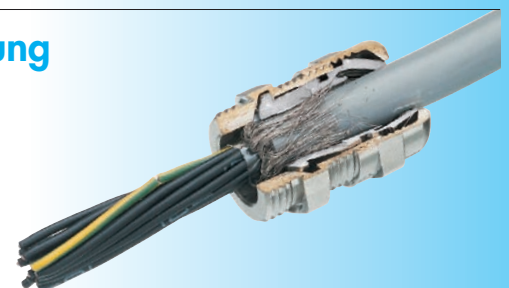
- + Schirmgeflecht in gewünschter Länge abisolieren
- + Kabel in die Verschraubung einführen bis das Schirmgeflecht die Kontaktposition erreicht
- + Kabelverschraubung zudrehen



Variante 3

Bei Endung des Schirmgeflechts in der Verschraubung

- + Schirmgeflecht und Isolierung stufenförmig absetzen
- + Bei dünnem Kabel kann das Schirmgeflecht über die Isolierung zurückgestülpt werden
- + Kabel in die Verschraubung einführen bis das Schirmgeflecht die Kontaktposition erreicht
- + Kabelverschraubung zudrehen



Snapcllic-DUO

Schutzart IP 68 an der Kabelverschraubung!

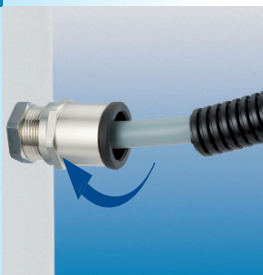
1. Snapcllic-DUO in Montagebohrung einschrauben
2. Kabel durchführen und Verschraubung zudrehen
3. Wellrohr einrasten



eindrehen



zudrehen



einrasten



fertig



Snapcllic[®]-DUO

Wellschlauchmontage
mit integrierter
Kabelverschraubung

Snapturn

Hohe Zugentlastung am Wellrohr!

1. Snapturn in Montagebohrung eindrehen
2. Snapflex in Snapturn einstecken
3. Snapturn an das Gehäuse andrücken und zudrehen – fertig!



eindrehen



einstecken



zudrehen



fertig



Snapturn
die effiziente
Wellerschlauchmontage